
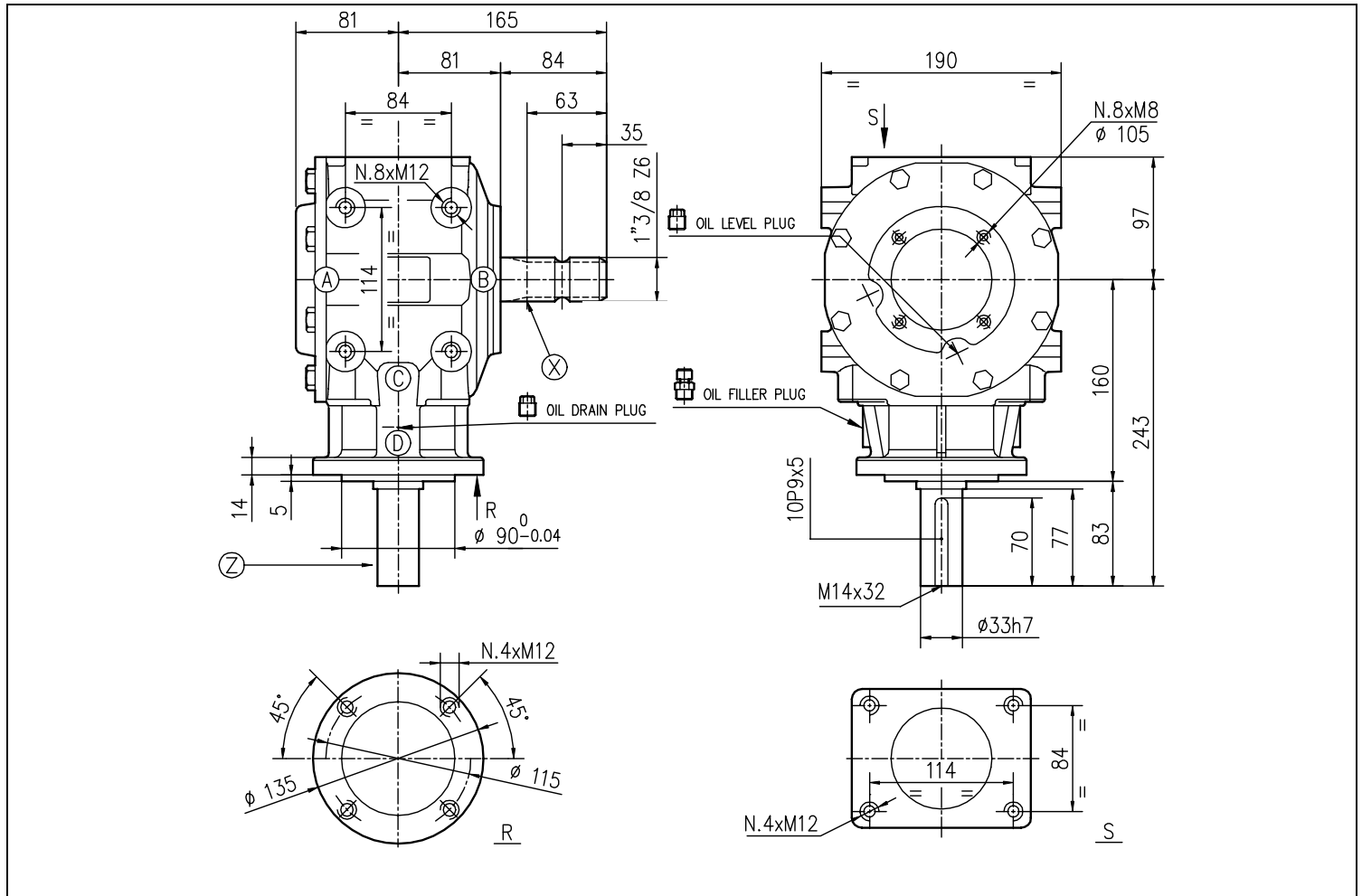
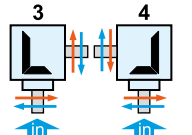
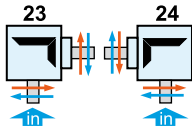


<b>Codice Prodotto</b> <i>Product Code</i>	<b>9.311.734.10</b>	 Fornito Privo di Lubrificante! Supplied without oil!
<b>Descrizione</b> <i>Description</i>	<b>T-311A</b>	



Tipo * Type *	Rapporto Ratio	Giri entrata Input r.p.m.	Potenza entrata Input Power [kW]	Momento Torcente Uscita Output Torque [daNm]	Peso Weight [kg]	Albero Ingresso Input shaft	Sensi di Rotazione Direction of Rotation
R	3:1	540	18,3	94	23,5	Z	
M	1:3	540	36,8	21		X	

\* Tipo: M= Moltiplicatore di Giri R= Riduttori di Giri O= Rinvio 1:1 RC= Riduttore Cambio di Velocità RM= Moltiplicatore Cambio di Velocità  
 \* Type: M= Speed Increaser R= Reducer O= Gearbox 1:1 RC= Speed-Change Reducer RM= Speed-Change Increaser